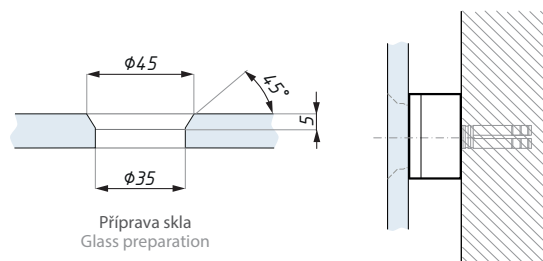
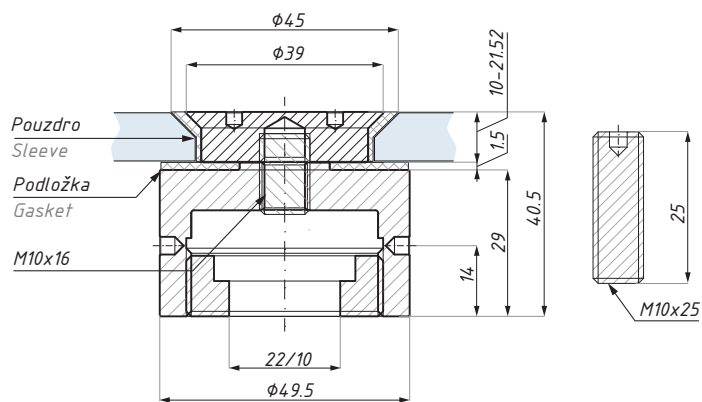


SO930

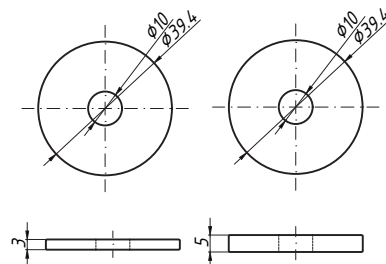
Bodový úchyt se zápusťnou hlavou a regulovatelným nástavcem
Countersunk standoff with adjustable point stud



Kód / Code	Tloušťka skla (mm) Glass thickness (mm)	Materiál Material
SO930 SSS	10-21.52	nerez 1.4301; 1.4305 stainless steel 1.4301; 1.4305
povrch: matný		finish: satin
obsahuje podložky pod sklo		gaskets included

SO403 & SO405

Podložky pro úchyty SO430, SO430D, SO445, SO445D
Pads for SO430, SO430D, SO445, SO445D standoffs



Kód / Code	Materiál / Material	Tloušťka / Thickness
SO403 SSS	nerez 1.4301 / stainless steel 1.4301	3 mm
SO405 SSS	nerez 1.4301 / stainless steel 1.4301	5 mm

povrch: matný

finish: satin