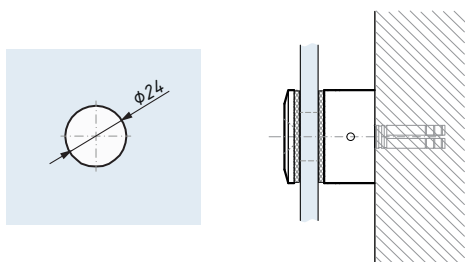
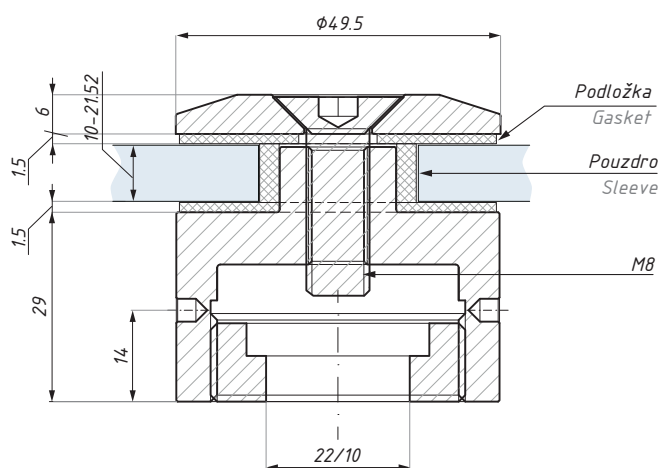


SO630

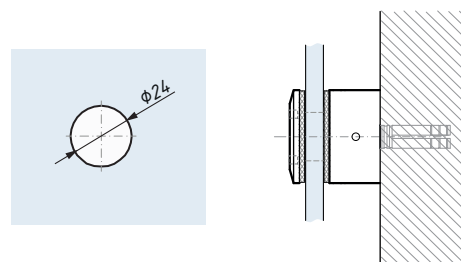
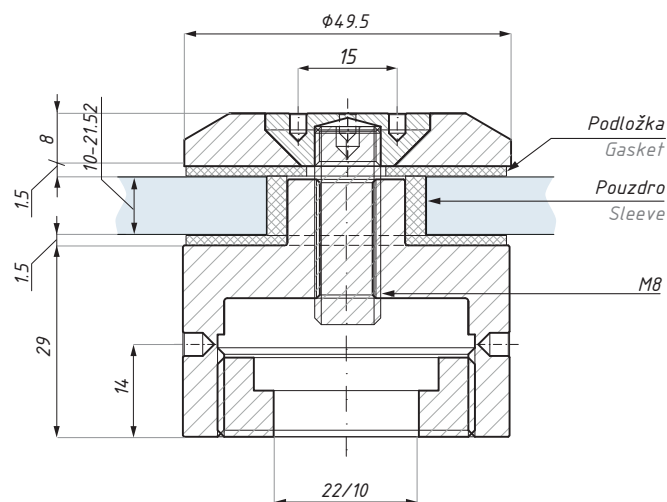
Bodový úchyt s regulovatelným nastavcem
Standoff with adjustable point stud



Příprava skla
Glass preparation

SO630D

Bodový úchyt s regulovatelným nastavcem
Standoff with adjustable point stud



Příprava skla
Glass preparation

Kód / Code

**Tloušťka skla (mm)
Glass thickness (mm)**

**Materiál
Material**

SO630 SSS

10-21.52

nerez 1.4301; 1.4305
stainless steel 1.4301; 1.4305

povrch: matný

finish: satin

obsahuje podložky pod sklo

gaskets included

Kód / Code

**Tloušťka skla (mm)
Glass thickness (mm)**

**Materiál
Material**

SO630D SSS

10-21.52

nerez 1.4301; 1.4305
stainless steel 1.4301; 1.4305

povrch: matný

finish: satin

obsahuje podložky pod sklo

gaskets included