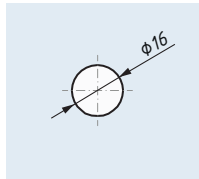
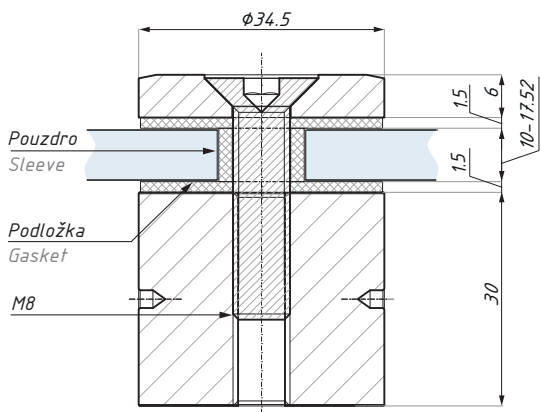
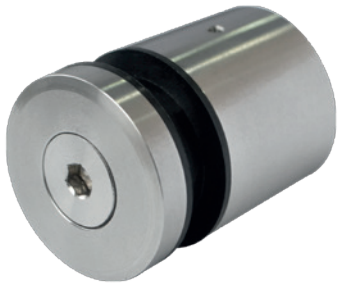
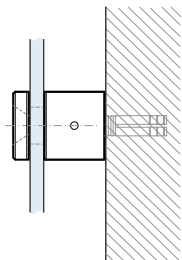


SO330

Bodový úchyt s nástavcem
Standoff with point stud

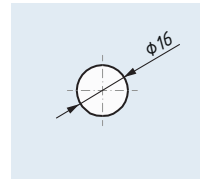
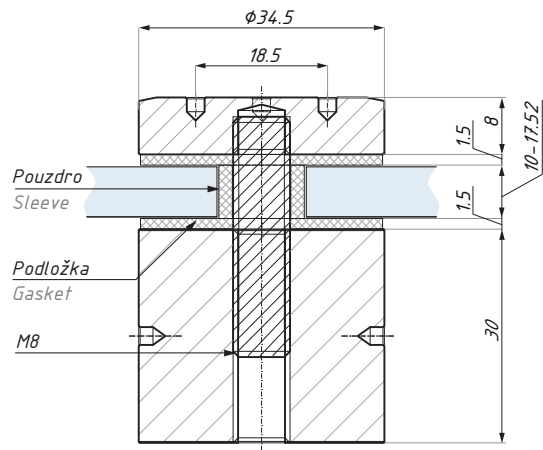


Příprava skla
Glass preparation

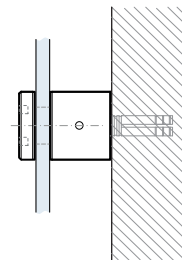


SO330D

Bodový úchyt s nástavcem
Standoff with point stud



Příprava skla
Glass preparation



Kód / Code	Tloušťka skla (mm) Glass thickness (mm)	Materiál Material
------------	--	----------------------

SO330 SSS	10-17.52	nerez 1.4301; 1.4305 stainless steel 1.4301; 1.4305
-----------	----------	--

povrch: matný

finish: satin

obsahuje podložky pod sklo

gaskets included

Kód / Code	Tloušťka skla (mm) Glass thickness (mm)	Materiál Material
------------	--	----------------------

SO330D SSS	10-17.52	nerez 1.4301; 1.4305 stainless steel 1.4301; 1.4305
------------	----------	--

povrch: matný

finish: satin

obsahuje podložky pod sklo

gaskets included