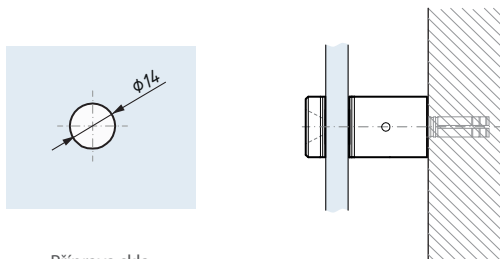
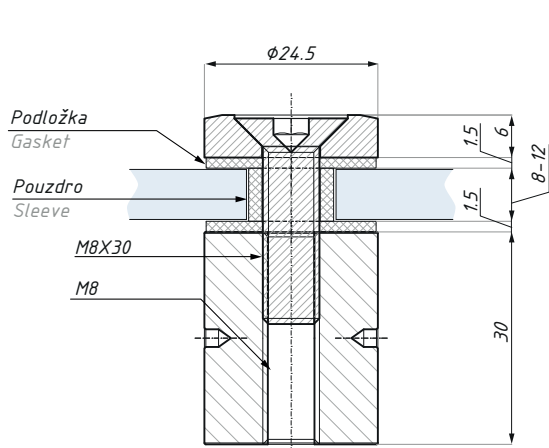


SO230

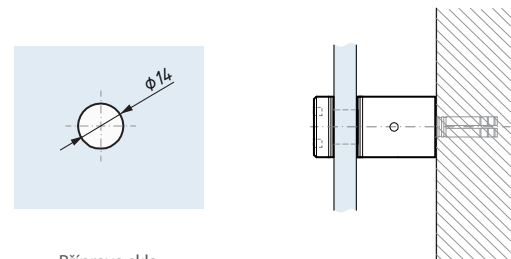
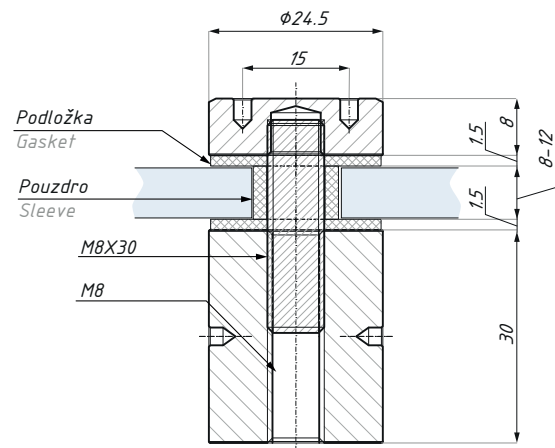
Bodový úchyt s nástavcem
Standoff with point stud



Příprava skla
Glass preparation

SO230D

Bodový úchyt s nástavcem
Standoff with point stud



Příprava skla
Glass preparation

Kód / Code	Tloušťka skla (mm) Glass thickness (mm)	Materiál Material
SO230 SSS	8-12	nerez 1.4301; 1.4305 stainless steel 1.4301; 1.4305
povrch: matný		finish: satin
obsahuje podložky pod sklo		gaskets included

Kód / Code	Tloušťka skla (mm) Glass thickness (mm)	Materiál Material
SO230D SSS	8-12	nerez 1.4301; 1.4305 stainless steel 1.4301; 1.4305
povrch: matný		finish: satin
obsahuje podložky pod sklo		gaskets included