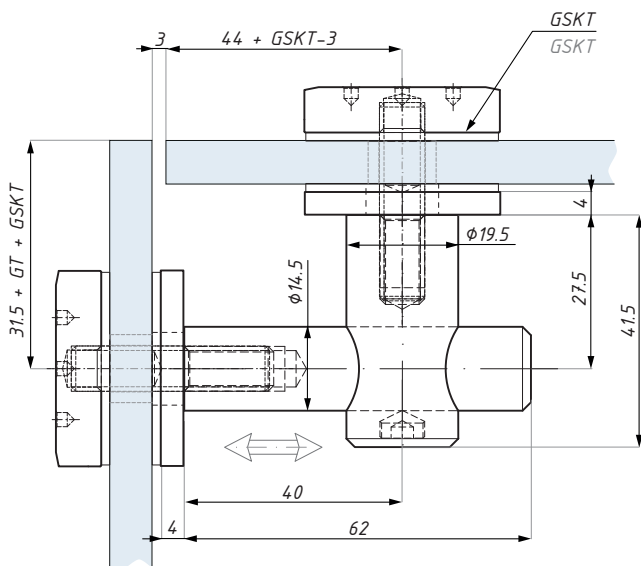


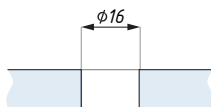
## MCN3-FQ

Bodový úchyt (sklo - sklo 90°)  
Point fix connector (glass to glass 90°)



GT - Tloušťka skla / Glass thickness

GSKT - Tloušťka podložky (1 ks=1.5mm) / Gasket thickness (1 pcs.=1.5mm)

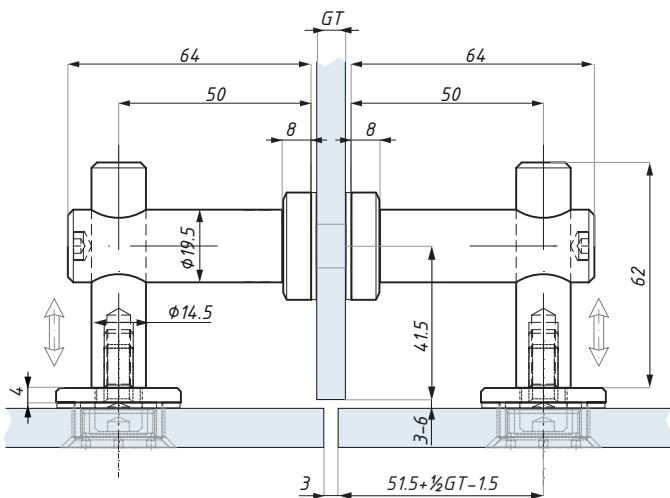


Příprava skla  
Glass preparation

Kód / Code	Tloušťka skla (mm) Glass thickness (mm)	Povrch Finish
MCN3-FQ SSS	8-12.76	matný / satin
materiál: nerez 1.4305		material: stainless steel 1.4305
Set obsahuje podložky		Gaskets included

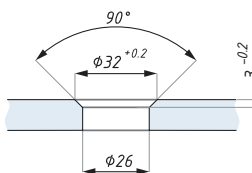
## MCN6-CSQ

Dvojitý bodový úchyt s kolmým panelem  
Double point fix connector with perpendicular panel



GT - Tloušťka skla / Glass thickness

GSKT - Tloušťka podložky (1 ks=1.5mm) / Gasket thickness (1 pcs.=1.5mm)



Příprava skla  
Glass preparation

Kód / Code	Tloušťka skla (mm) Glass thickness (mm)	Povrch Finish
MCN6-CSQ SSS	8-12	matný / satin
MCN6-CSQ17.52 SSS	12.76-17.52	matný / satin
materiál: nerez 1.4301 1.4305		material: stainless steel 1.4301 1.4305
Set obsahuje podložky		Gaskets included