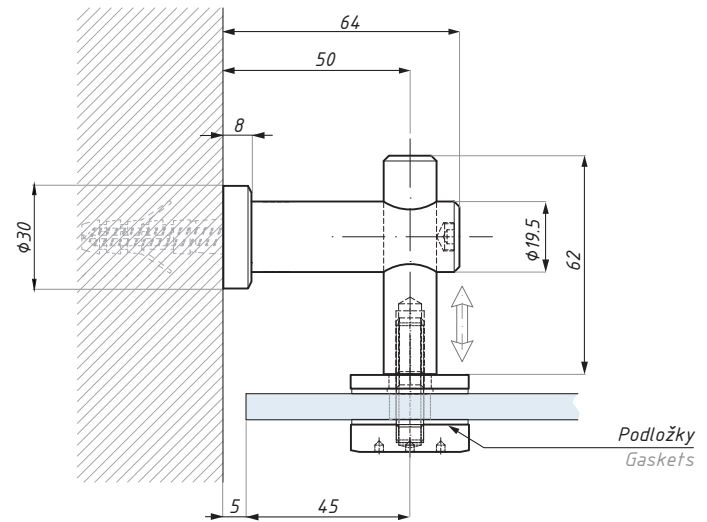
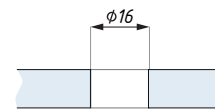


MCN1-FQ

Bodový úchyt (zeď - sklo)
Point fix connector (wall to glass)



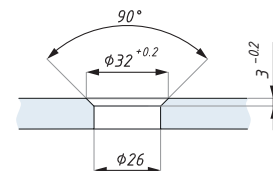
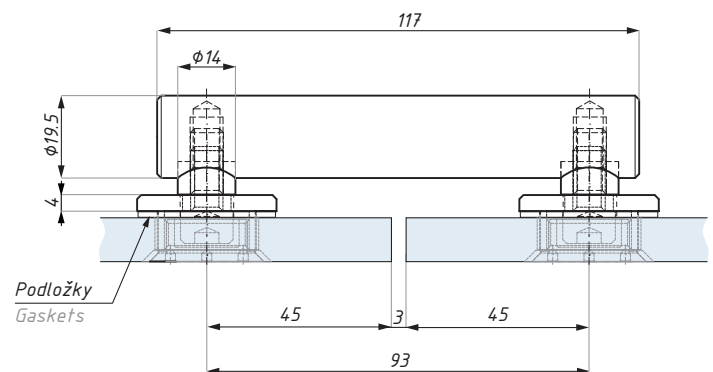
Kód / Code	Tloušťka skla (mm) Glass thickness (mm)	Povrch Finish
MCN1-FQ SSS	8-12.76	matný / satin
materiál: nerez 1.4301; 1.4305		material: stainless steel 1.4301; 1.4305
Set obsahuje podložky		Gaskets included
Neobsahuje kotvicí materiál		Expansion bolt not included



Příprava skla
Glass preparation

MCN2-CSQ

Bodový úchyt (sklo - sklo 180°)
Point fix connector (glass to glass 180°)



Příprava skla
Glass preparation

Kód / Code	Tloušťka skla (mm) Glass thickness (mm)	Povrch Finish
MCN2-CSQ SSS	8-12	matný / satin
MCN2-CSQ17.52 SSS	12.76-17.52	matný / satin
materiál: nerez 1.4301; 1.4305		material: stainless steel 1.4301; 1.4305
Set obsahuje podložky		Gaskets included