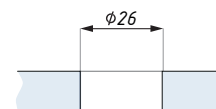
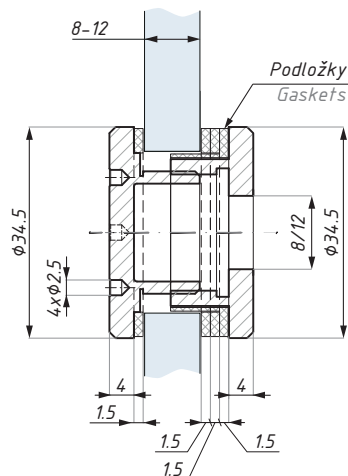


FHQ

Bodový úchyt plochý (nastavitelný)
Flathead point stud (adjustable)

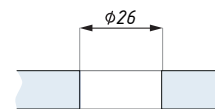
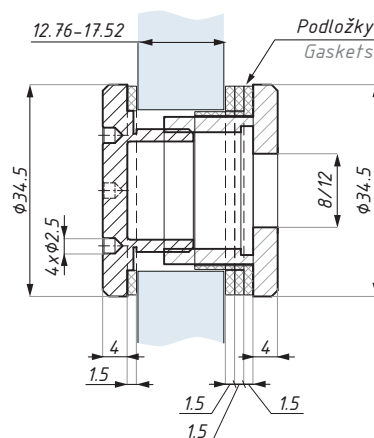


Příprava skla
Glass preparation

Kód / Code	Tloušťka skla (mm) Glass thickness (mm)	Materiál Material
FHQ SSS	8-12	nerez 1.4305 stainless steel 1.4305
povrch: matný		finish: satin
obsahuje podložky pod sklo		gaskets included

FHQ17.52

Bodový úchyt plochý (nastavitelný)
Flathead point stud (adjustable)

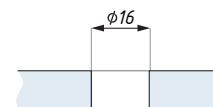
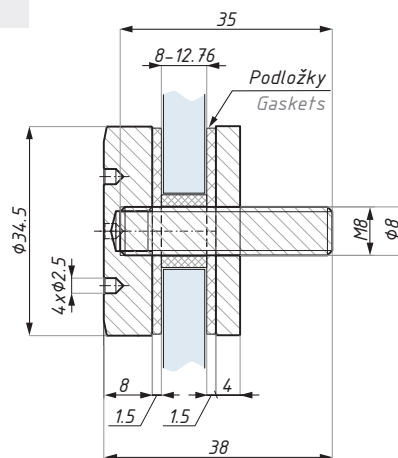


Příprava skla
Glass preparation

Kód / Code	Tloušťka skla (mm) Glass thickness (mm)	Materiál Material
FHQ17.52 SSS	12.76-17.52	nerez 1.4305 stainless steel 1.4305
povrch: matný		finish: satin
obsahuje podložky pod sklo		gaskets included

FQ

Bodový úchyt plochý (nastavitelný)
Flathead point stud (adjustable)



Příprava skla
Glass preparation

Kód / Code	Tloušťka skla (mm) Glass thickness (mm)	Materiál Material
FQ SSS	8-12.76	nerez 1.4305 stainless steel 1.4305
povrch: matný		finish: satin
obsahuje podložky pod sklo		gaskets included