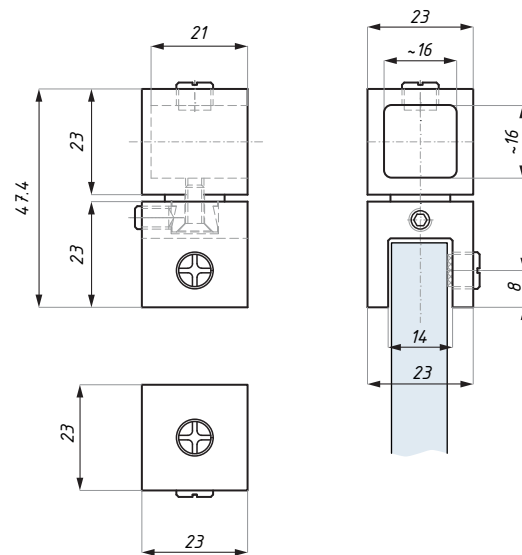


JS03BA

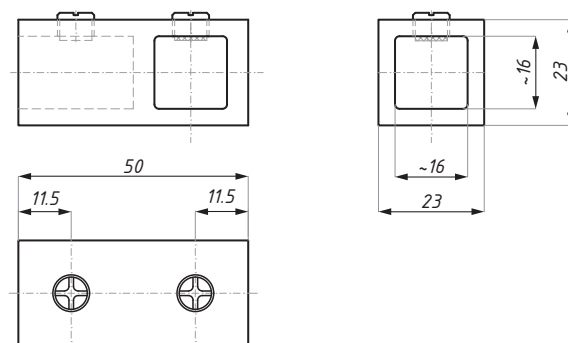
Spojka koncová, sklo - tyč
End connector



Kód / Code	Materiál / Material	Povrch / Finish
JS03BA PC	nerez / stainless steel	lesklý chrom / polished chrome
JS03BA SC	nerez / stainless steel	matný chrom / satin chrome
tloušťka skla (mm): 6, 8; 10		glass thickness (mm) : 6, 8; 10

JS03T

Spojka "T" pro zavětrovací tyč
„T“-junction connector



Kód / Code	Materiál / Material	Povrch / Finish
JS03T PC	mosaz / brass	lesklý chrom / polished chrome
JS03T SC	mosaz / brass	matný chrom / satin chrome