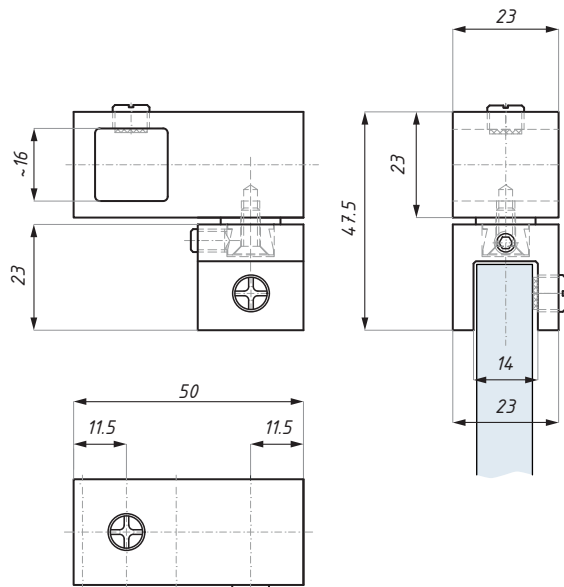


JS02

Spojka průchodná, vyosená
Parallel connector

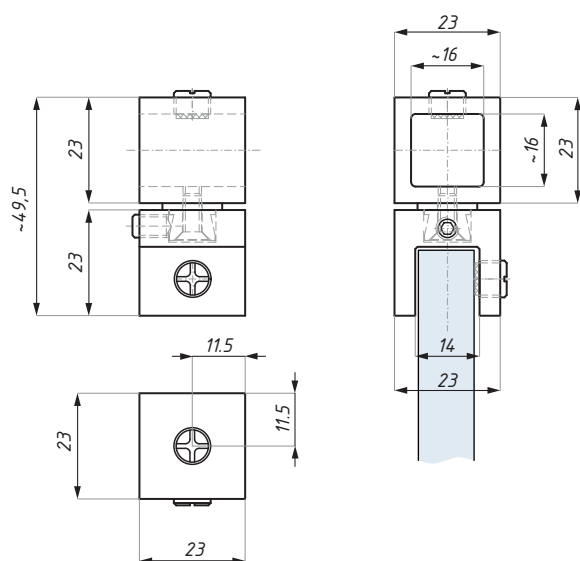


| Kód / Code | Materiál / Material | Povrch / Finish |
|------------|---------------------|--------------------------------|
| JS02 PC | mosaz / brass | lesklý chrom / polished chrome |
| JS02 SC | mosaz / brass | matný chrom / satin chrome |

tloušťka skla (mm): 6, 8; 10 glass thickness (mm) : 6, 8; 10

JS03AA

Spojka průchodná v ose
Through connector



| Kód / Code | Materiál / Material | Povrch / Finish |
|------------|---------------------|--------------------------------|
| JS03AA PC | mosaz / brass | lesklý chrom / polished chrome |
| JS03AA SC | mosaz / brass | matný chrom / satin chrome |

tloušťka skla (mm): 6, 8; 10 glass thickness (mm) : 6, 8; 10