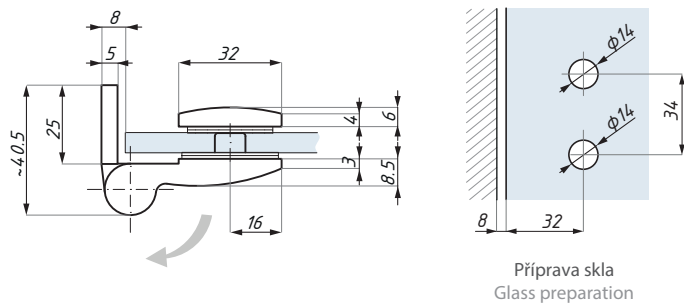
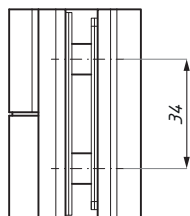
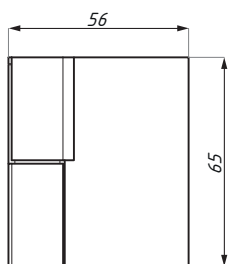


TTU90LH

Zvedací závěs levý 90° (zeď - sklo)
Lifted hinge 90°- left (wall to glass)



Příprava skla
Glass preparation



Kód / Code

TTU90LH PC

TTU90LH SC

Povrch / Finish

lesklý / polished

matný / satin

materiál: mosaz

tloušťka skla (mm): 6; 8

max. váha skla na pár (kg): 40

doporučený utahovací moment (Nm): 10

material: brass

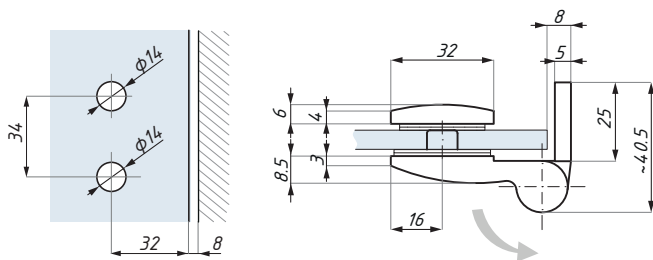
glass thickness (mm): 6; 8

max. door weight per pair (kg): 40

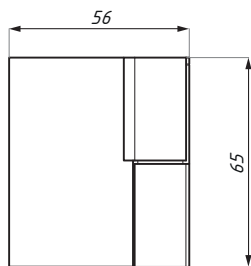
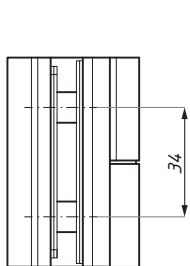
recommended torque force (Nm): 10

TTU90RH

Zvedací závěs pravý 90° (zeď - sklo)
Lifted hinge 90°- right (wall to glass)



Příprava skla
Glass preparation



Kód / Code

TTU90RH PC

TTU90RH SC

Povrch / Finish

lesklý / polished

matný / satin

materiál: mosaz

tloušťka skla (mm): 6; 8

max. váha skla na pár (kg): 40

doporučený utahovací moment (Nm): 10

material: brass

glass thickness (mm): 6; 8

max. door weight per pair (kg): 40

recommended torque force (Nm): 10