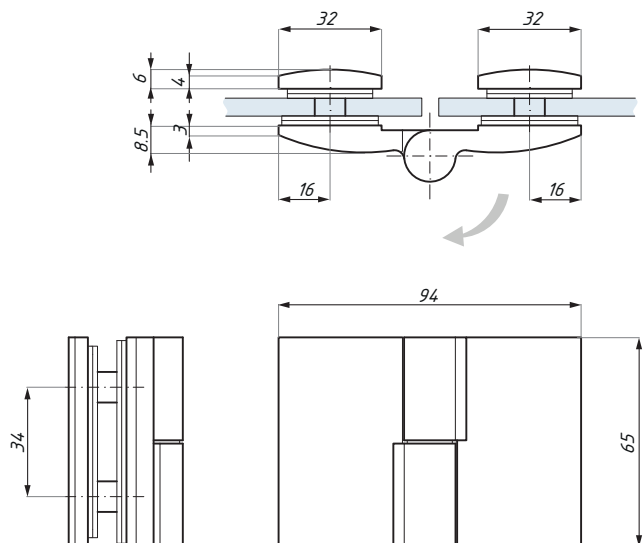
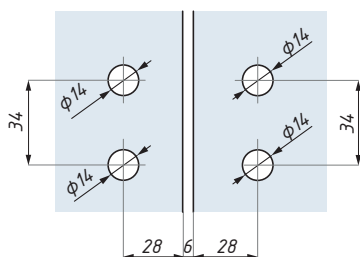


TTU180LH

Zvedací závěs levý 180° (sklo - sklo)
Lifted hinge 180°- left (glass to glass)



Příprava skla
Glass preparation



Kód / Code

TTU180LH PC

Povrch / Finish

lesklý / polished

TTU180LH SC

matný / satin

materiál: mosaz

material: brass

tloušťka skla (mm): 6; 8

glass thickness (mm): 6; 8

max. váha skla na pár (kg): 40

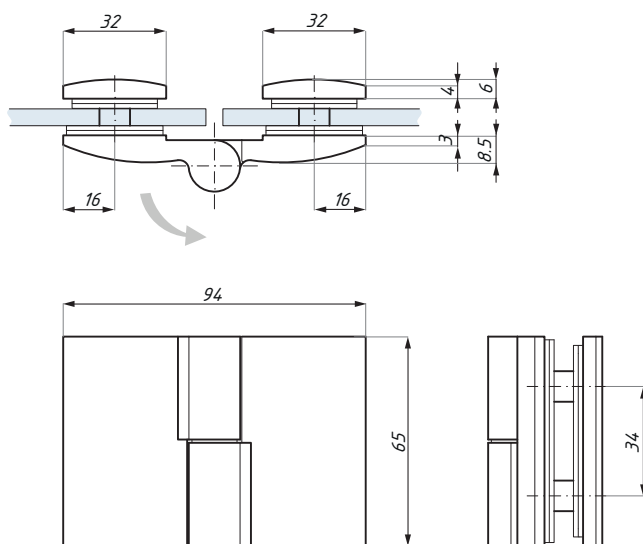
max. door weight per pair (kg): 40

doporučený utahovací moment (Nm): 10

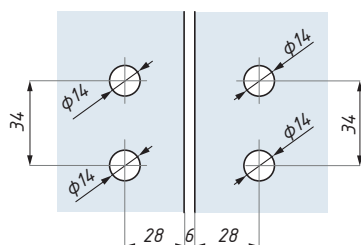
recommended torque force (Nm): 10

TTU180RH

Zvedací závěs pravý 180° (sklo - sklo)
Lifted hinge 180°- right (glass to glass)



Příprava skla
Glass preparation



Kód / Code

TTU180RH PC

Povrch / Finish

lesklý / polished

TTU180RH SC

matný / satin

materiál: mosaz

material: brass

tloušťka skla (mm): 6; 8

glass thickness (mm): 6; 8

max. váha skla na pár (kg): 40

max. door weight per pair (kg): 40

doporučený utahovací moment (Nm): 10

recommended torque force (Nm): 10