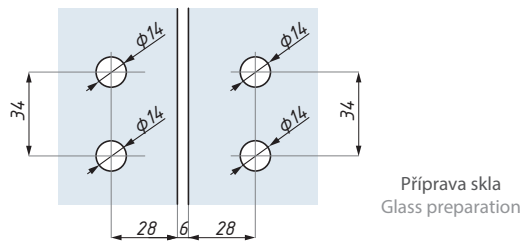
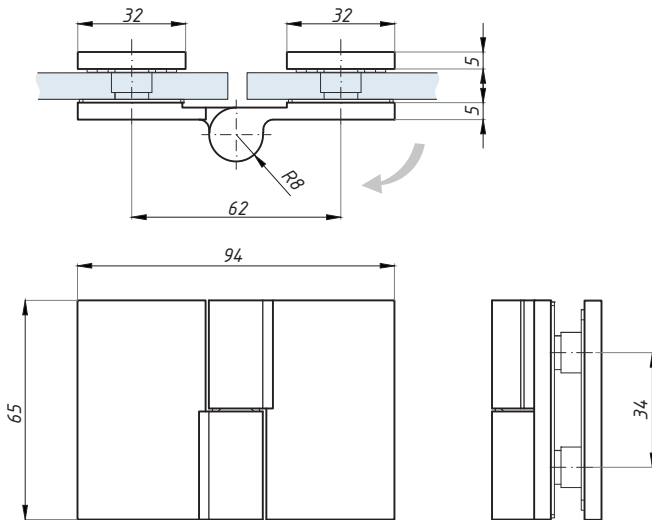


TGHU180LH

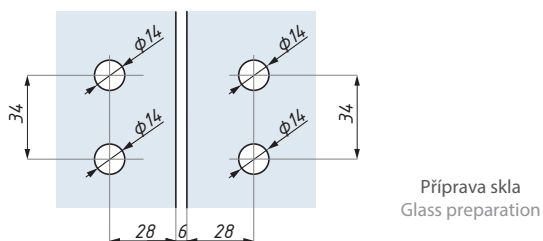
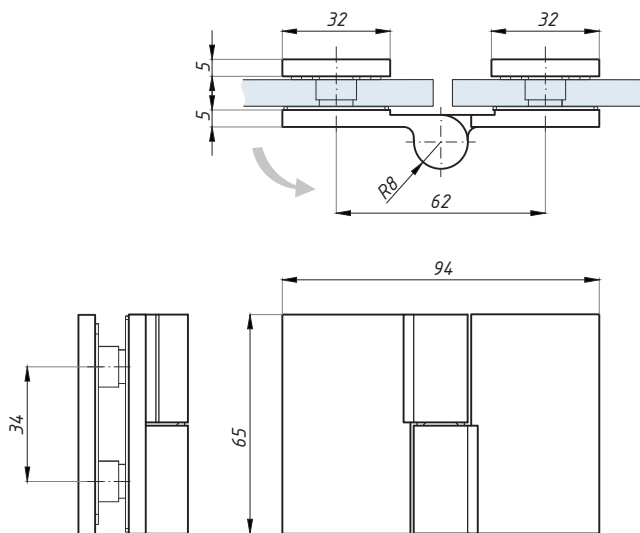
Zvedací závěs levý 180° (sklo - sklo)
Lifted hinge 180°- left (glass to glass)



Kód / Code	Povrch / Finish
TGHU180LH PC	lesklý / polished
TGHU180LH SC	matný / satin
materiál: mosaz	material: brass
tloušťka skla (mm): 6; 8	glass thickness (mm): 6; 8
max. váha skla na pár (kg): 40	max. door weight per pair (kg): 40
doporučený utahovací moment (Nm): 10	recommended torque force (Nm): 10

TGHU180RH

Zvedací závěs pravý 180° (sklo - sklo)
Lifted hinge 180°- right (glass to glass)



Kód / Code	Povrch / Finish
TGHU180RH PC	lesklý / polished
TGHU180RH SC	matný / satin
materiál: mosaz	material: brass
tloušťka skla (mm): 6; 8	glass thickness (mm): 6; 8
max. váha skla na pár (kg): 40	max. door weight per pair (kg): 40
doporučený utahovací moment (Nm): 10	recommended torque force (Nm): 10