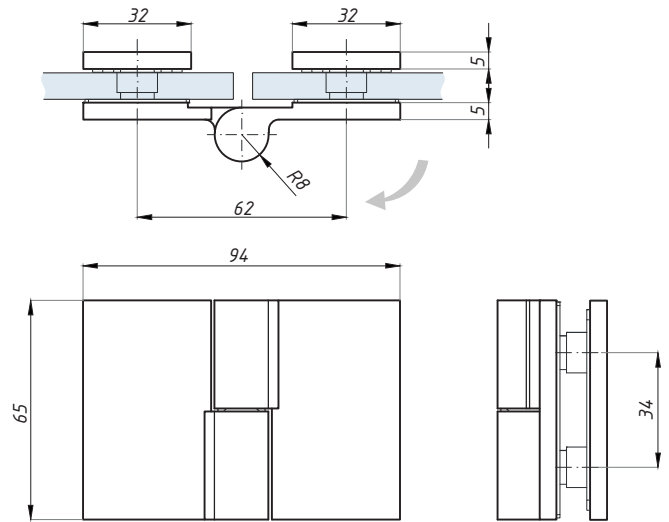


TGHS180LH

Standardní závěs levý 180° (sklo - sklo)
Standard hinge 180° - left (glass to glass)



Kód / Code

TGHS180LH PC

Povrch / Finish

lesklý / polished

TGHS180LH SC

matný / satin

materiál: mosaz

material: brass

tloušťka skla (mm): 6; 8

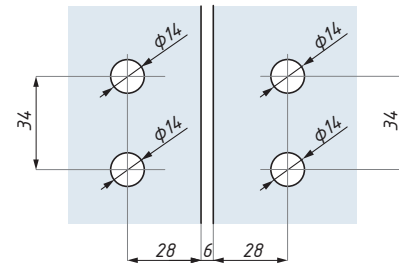
glass thickness (mm): 6; 8

max. váha skla na pár (kg): 40

max. door weight per pair (kg): 40

doporučený utahovací moment (Nm): 10

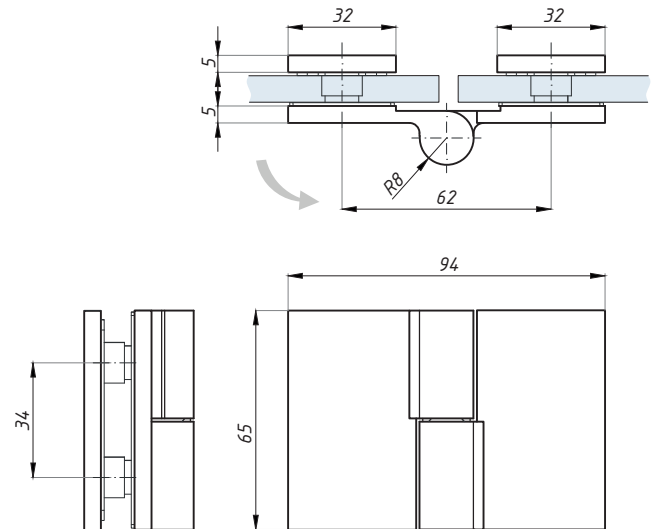
recommended torque force (Nm): 10



Příprava skla
Glass preparation

TGHS180RH

Standardní závěs pravý 180° (sklo - sklo)
Standard hinge 180° - right (glass to glass)



Kód / Code

TGHS180RH PC

Povrch / Finish

lesklý / polished

TGHS180RH SC

matný / satin

materiál: mosaz

material: brass

tloušťka skla (mm): 6; 8

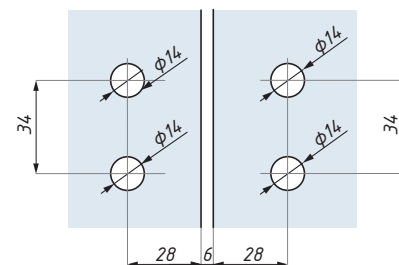
glass thickness (mm): 6; 8

max. váha skla na pár (kg): 40

max. door weight per pair (kg): 40

doporučený utahovací moment (Nm): 10

recommended torque force (Nm): 10



Příprava skla
Glass preparation