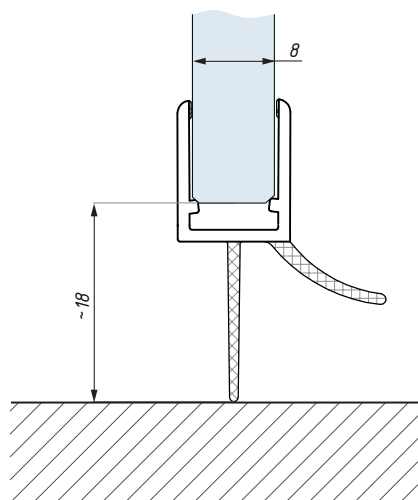
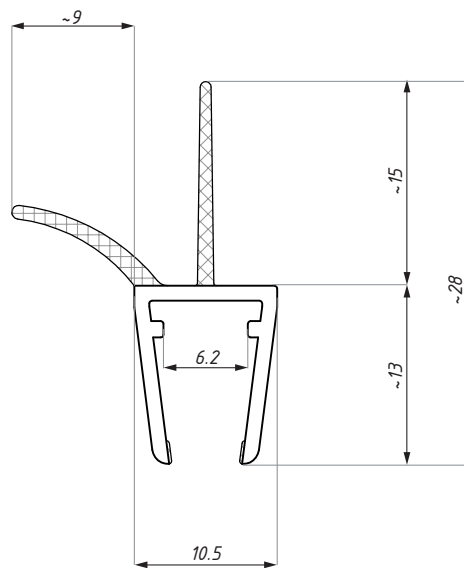


Těsnění BSE 6-8
montáž na sklo 6 mm
Clip seal BSE 6-8 for glass 6 mm



Těsnění BSE 6-8
montáž na sklo 8 mm
Clip seal BSE 6-8 for glass 8 mm



Těsnění BSE 6-8
Clip seal BSE 6-8

Kód / Code	Tloušťka skla (mm) Glass thickness (mm)	Délka (mm) Length (mm)
BSE 6-8	6 - 8	2500
materiál: PVC		material: PVC
teplotní rozsah: 0 - 50°C		temperature range: 0 - 50°C
UV odolnost: EN ISO 4892-2		UV resistance: EN ISO 4892-2