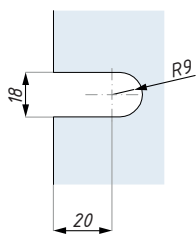
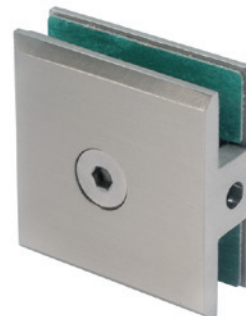
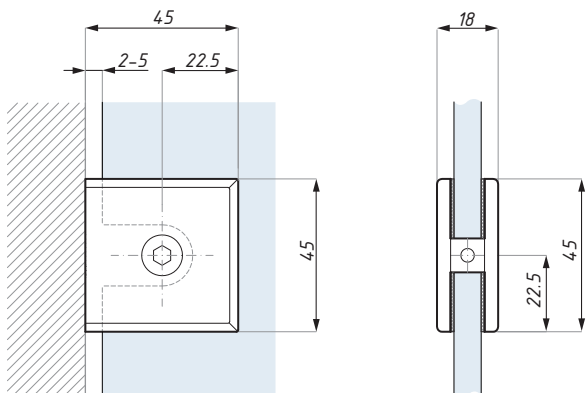


PC406

Bodový úchyt (sklo - zeď)
Clamp (glass to wall)



Příprava skla
Glass preparation

Kód / Code

PC406 PC

PC406 SC

Povrch / Finish

chrom lesklý / polished chrome

chrom matný / satin chrome

materiál: mosaz

tloušťka skla (mm): 8;10

doporučený utahovací moment (Nm): 10

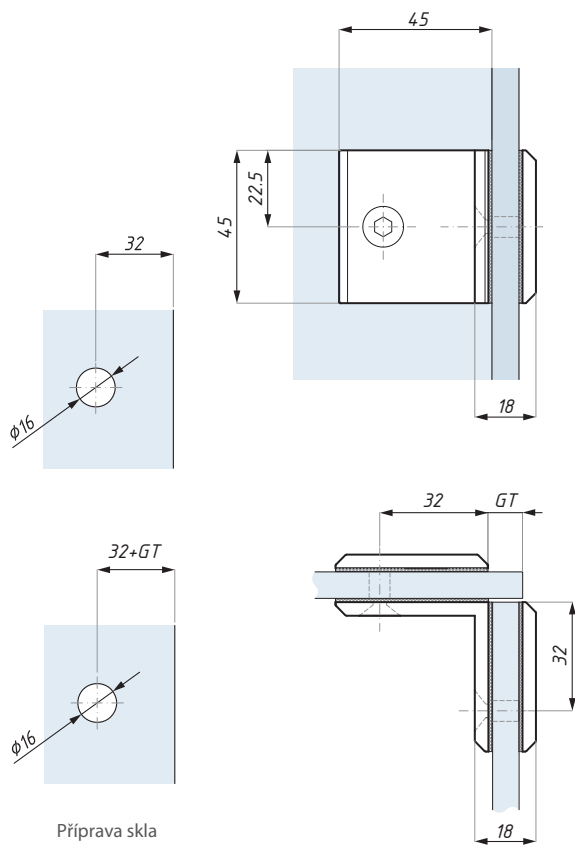
material: brass

glass thickness (mm): 8; 10

recommended torque force (Nm): 10

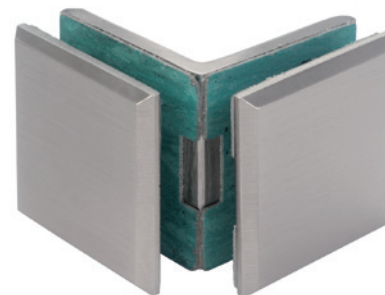
PC414

Bodový úchyt (sklo - sklo 90°)
Clamp (glass to glass 90°)



Příprava skla
Glass preparation

GT- tloušťka skla + tloušťka podkladu
glass thickness + gasket thickness



Kód / Code

PC414 PC

PC414 SC

Povrch / Finish

chrom lesklý / polished chrome

chrom matný / satin chrome

materiál: mosaz

tloušťka skla (mm): 8; 10

doporučený utahovací moment (Nm): 10

material: brass

glass thickness (mm): 8; 10

recommended torque force (Nm): 10