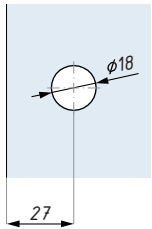
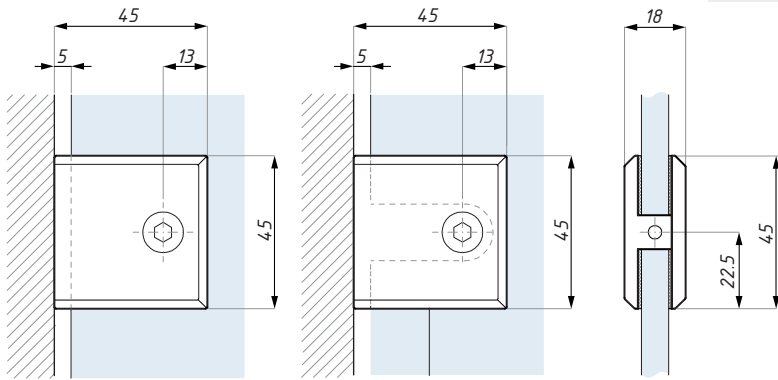
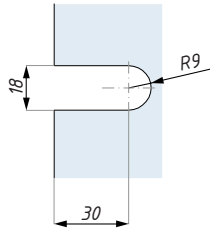


# PC401

Bodový úchyt (sklo - zeď)  
Clamp (glass to wall)



Standartní výřez skla  
Standard notch



Výřez ve skle typ "U"  
regulovatelný 0-5 mm  
U-notch glass adjustment 0-5 mm

## Kód / Code

PC401 PC

PC401 SC

materiál: mosaz

tloušťka skla (mm): 8; 10

doporučený utahovací moment (Nm): 10

## Povrch / Finish

chrom lesklý / polished chrome

chrom matný / satin chrome

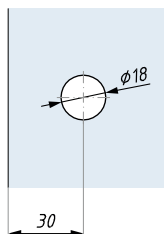
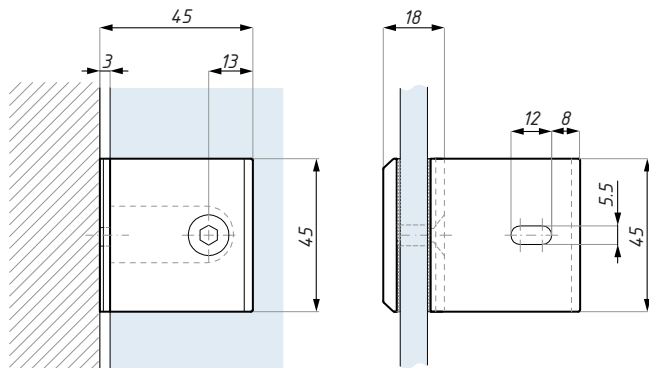
material: brass

glass thickness (mm): 8; 10

recommended torque force (Nm): 10

# PC401L

Bodový úchyt (sklo - zeď 90°)  
Clamp (glass to wall 90°)



Příprava skla  
Glass preparation



## Kód / Code

PC401L PC

PC401L SC

materiál: mosaz

tloušťka skla (mm): 8; 10

doporučený utahovací moment (Nm): 10

## Povrch / Finish

chrom lesklý / polished chrome

chrom matný / satin chrome

material: brass

glass thickness (mm): 8; 10

recommended torque force (Nm): 10