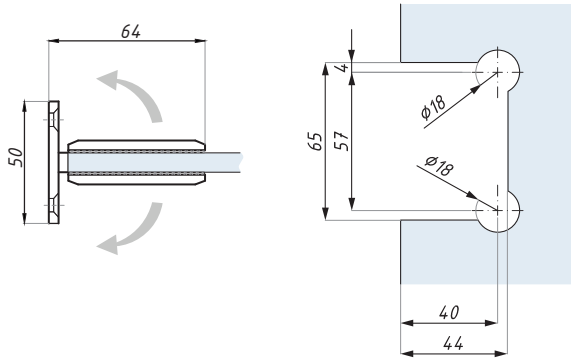
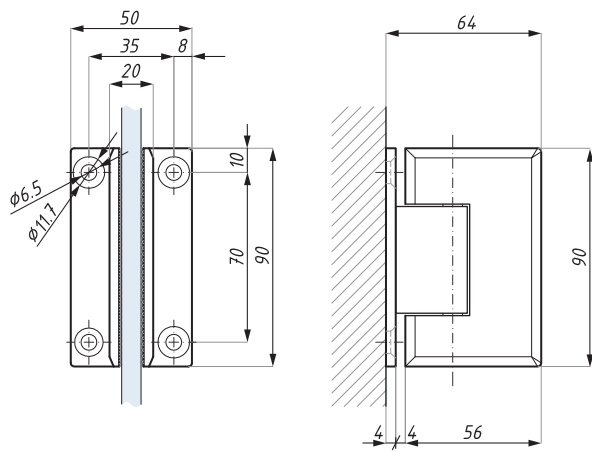


## GX990.1

Závěs s aretací ± 90° (sklo - zeď 90°)  
Hinge (glass to wall 90°)

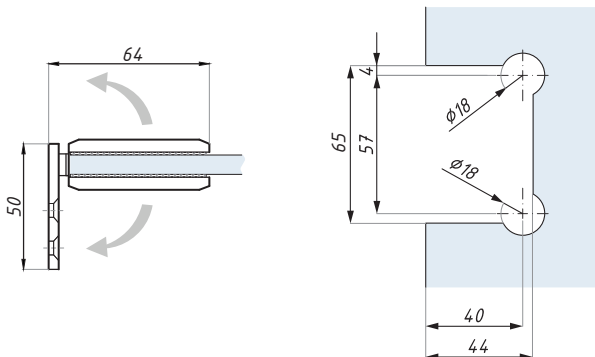
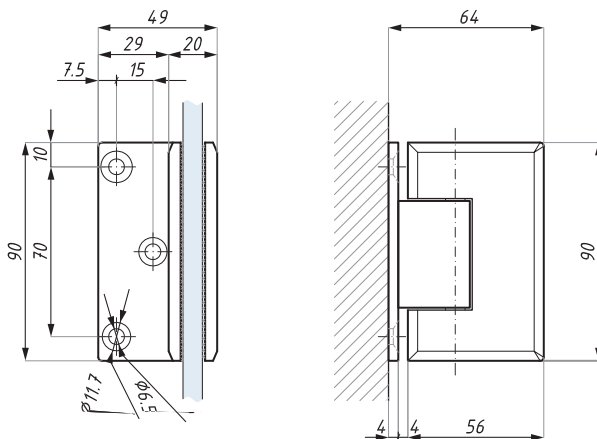


Příprava skla  
Glass preparation

Kód / Code	Povrch / Finish
GX990.1 PC	chrom lesklý / polished chrome
GX990.1 SC	chrom matný / satin chrome
materiál: mosaz	material: brass
tloušťka skla (mm): 8; 10	glass thickness (mm): 8; 10
max. váha dveří na pár (kg): 60	max. door weight per pair (kg): 60
max. šířka dveří (mm): 900	max. door width (mm): 900
doporučený utahovací moment (Nm): 10	recommended torque force (Nm): 10

## GX990.1OS

Závěs s aretací ± 90° s bočním kotvením (sklo-zeď 90°)  
Hinge: side fixing (glass to wall 90°)



Příprava skla  
Glass preparation

Kód / Code	Povrch / Finish
GX990.1OS PC	chrom lesklý / polished chrome
GX990.1OS SC	chrom matný / satin chrome
materiál: mosaz	material: brass
tloušťka skla (mm): 8; 10	glass thickness (mm): 8; 10
max. váha dveří na pár (kg): 60	max. door weight per pair (kg): 60
max. šířka dveří (mm): 900	max. door width (mm): 900
dop. utahovací moment (Nm): 10	recommended torque force (Nm): 10