

GX990.2

Závěs s aretací ± 90° (sklo - sklo 180°)
Hinge (glass to glass 180°)



Kód / Code

GX990.2 PC

GX990.2 SC

materiál: mosaz

tloušťka skla (mm): 8; 10

max. váha dveří na pár (kg): 60

max. šířka dveří (mm): 900

dop. utahovací moment (Nm): 10

Povrch / Finish

chrom lesklý / polished chrome

chrom matný / satin chrom2

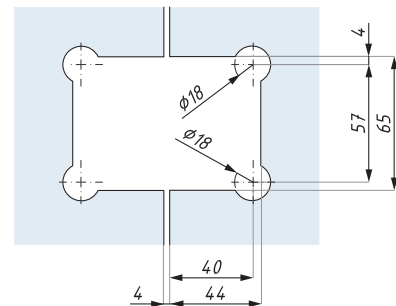
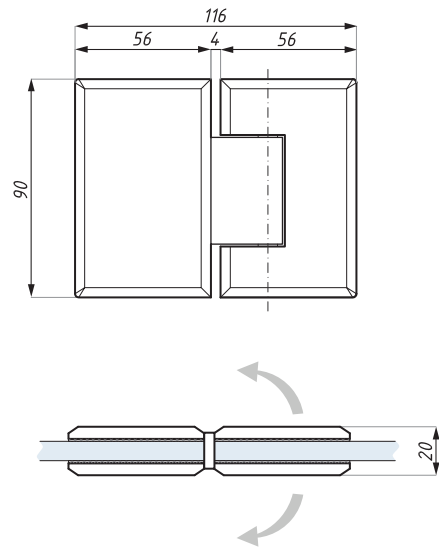
material: brass

glass thickness (mm): 8; 10

max. door weight per pair (kg): 60

max. door width (mm): 900

recommended torque force (Nm): 10



Příprava skla
Glass preparation

GX990.3

Závěs s aretací ± 90° (sklo - sklo 135°)
Hinge (glass to glass 135°)



Kód / Code

GX990.3 PC

GX990.3 SC

materiál: mosaz

tloušťka skla (mm): 8; 10

max. váha dveří na pár (kg): 60

max. šířka skla (mm): 900

doporučený utahovací moment (Nm): 10

Povrch / Finish

chrom lesklý / polished chrome

chrom matný / satin chrome

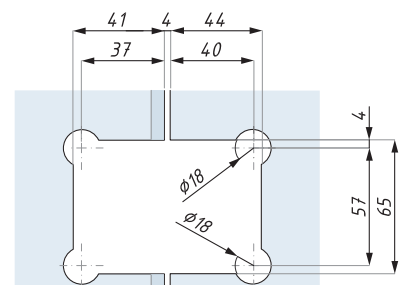
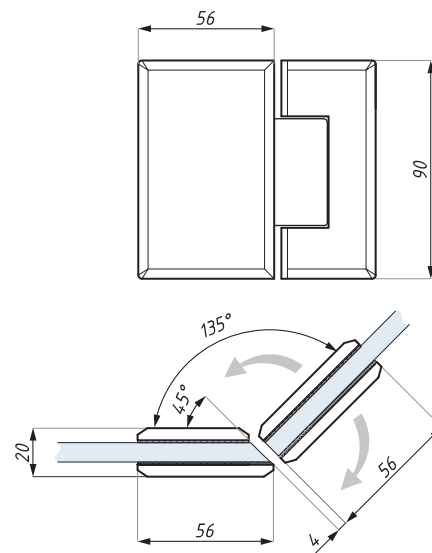
material: brass

glass thickness (mm): 8; 10

max. door weight per pair (kg): 60

max. door width (mm): 900

recommended torque force (Nm): 10

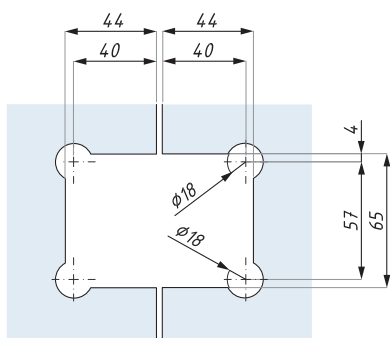
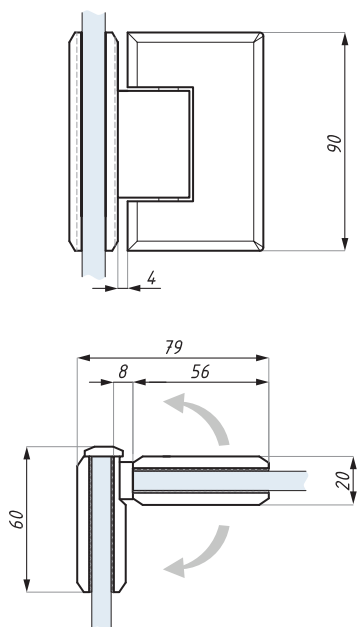


Hrana skla 45°
Mitred edge 45°

Příprava skla
Glass preparation

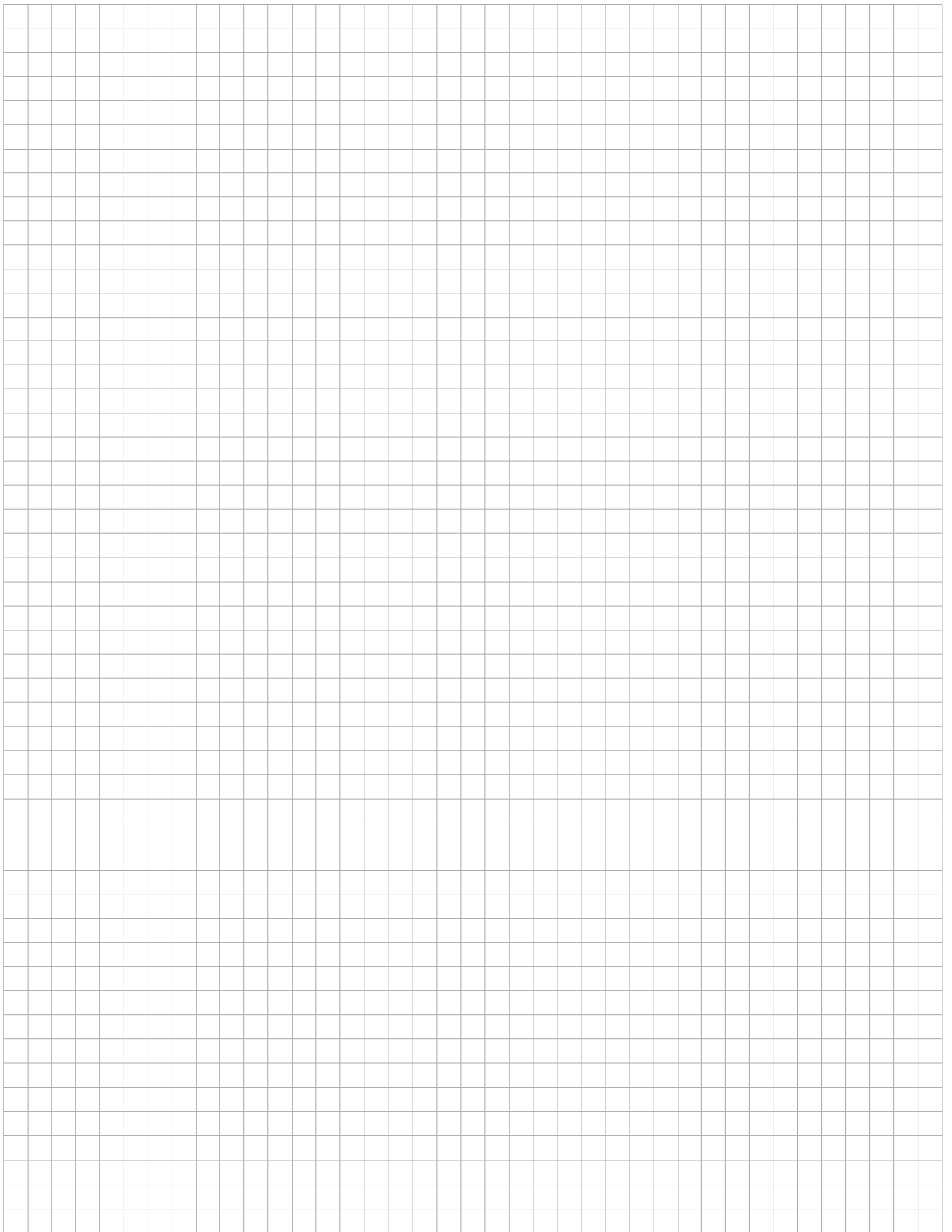
GX990.4

Závěs s aretací $\pm 90^\circ$ (sklo - sklo 90°)
Hinge (glass to glass 90°)



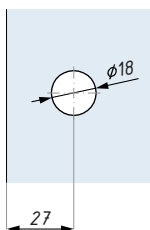
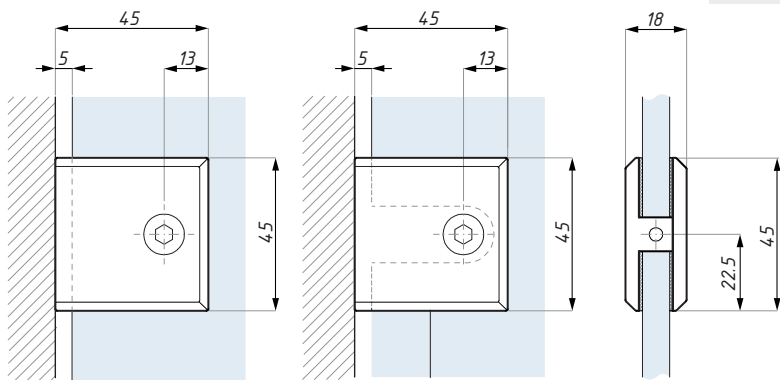
Příprava skla
Glass preparation

Kód / Code	Povrch / Finish
GX990.4 PC	chrom lesklý / polished chrome
GX990.4 SC	chrom matný / satin chrome
materiál: mosaz	material: brass
tloušťka skla (mm): 8; 10	glass thickness (mm): 8; 10
max. váha dveří na pár (kg): 60	max. door weight per pair (kg): 60
max. šířka dveří (mm): 900	max. door width (mm): 900
doporučený utahovací moment (Nm): 10	recommended torque force (Nm): 10

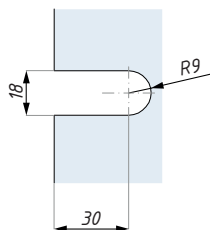


PC401

Bodový úchyt (sklo - zed')
Clamp (glass to wall)



Standartní výřez skla
Standard notch



Výřez ve skle typ "U"
regulovatelný 0-5 mm
U-notch glass adjustment 0-5 mm

Kód / Code

PC401 PC

PC401 SC

Povrch / Finish

chrom lesklý / polished chrome

chrom matný / satin chrome

materiál: mosaz

tloušťka skla (mm): 8; 10

doporučený utahovací moment (Nm): 10

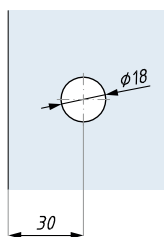
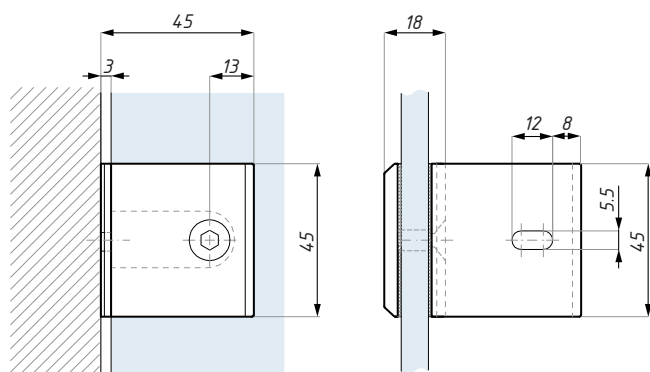
material: brass

glass thickness (mm): 8; 10

recommended torque force (Nm): 10

PC401L

Bodový úchyt (sklo - zed' 90°)
Clamp (glass to wall 90°)



Příprava skla
Glass preparation

Kód / Code

PC401L PC

PC401L SC

Povrch / Finish

chrom lesklý / polished chrome

chrom matný / satin chrome

materiál: mosaz

tloušťka skla (mm): 8; 10

doporučený utahovací moment (Nm): 10

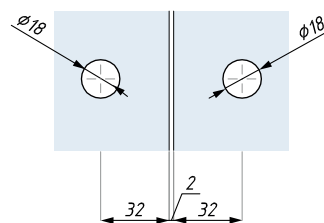
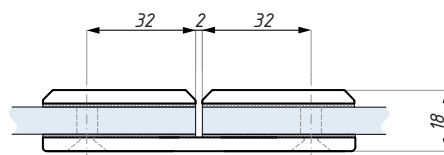
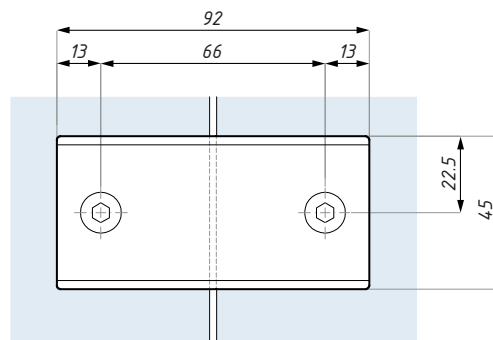
material: brass

glass thickness (mm): 8; 10

recommended torque force (Nm): 10

PC402

Bodový úchyt (sklo- sklo 180°)
Clamp (glass to glass 180°)



Příprava skla
Glass preparation

Kód / Code

PC402 PC

Povrch / Finish

chrom lesklý / polished chrome

PC402 SC

chrom matný / satin chrome

materiál: mosaz

material: brass

tloušťka skla (mm): 8; 10

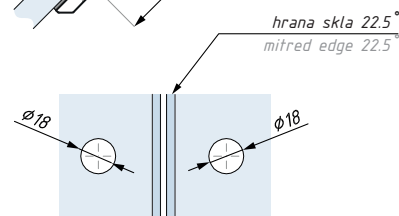
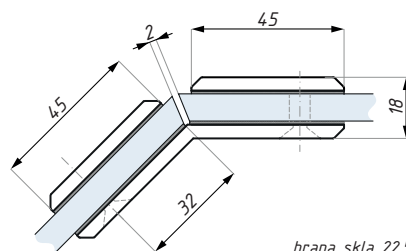
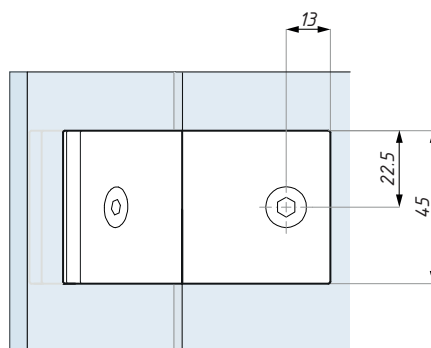
glass thickness (mm): 8; 10

doporučený utahovací moment (Nm): 10

recommended torque force (Nm): 10

PC403

Bodový úchyt (sklo - sklo 135°)
Clamp (glass to glass 135°)



Příprava skla
Glass preparation

Kód / Code

PC403 PC

Povrch / Finish

chrom lesklý / polished chrome

PC403 SC

chrom matný / satin chrome

materiál: mosaz

material: brass

tloušťka skla (mm): 8; 10

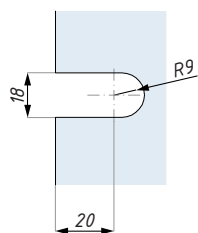
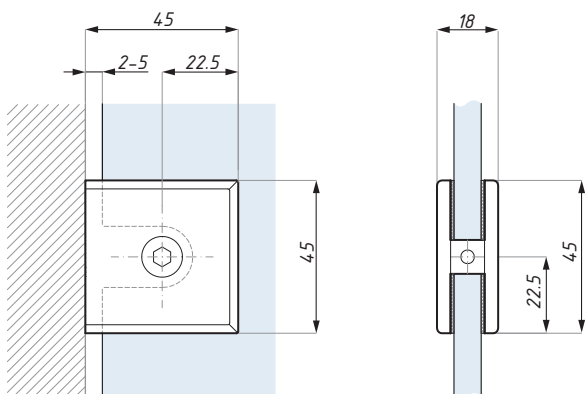
glass thickness (mm): 8; 10

doporučený utahovací moment (Nm): 10

recommended torque force (Nm): 10

PC406

Bodový úchyt (sklo - zed')
Clamp (glass to wall)



Příprava skla
Glass preparation

Kód / Code

PC406 PC

PC406 SC

materiál: mosaz

tloušťka skla (mm): 8;10

doporučený utahovací moment (Nm): 10

Povrch / Finish

chrom lesklý / polished chrome

chrom matný / satin chrome

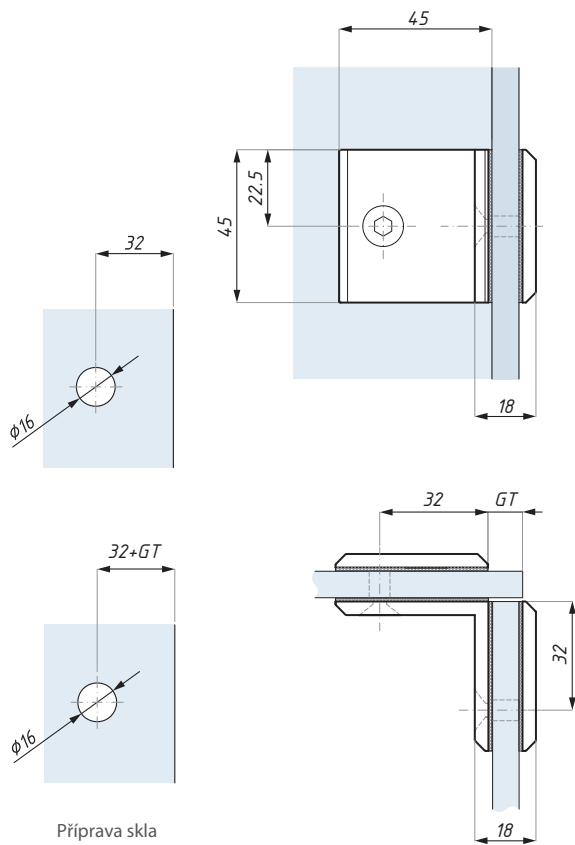
material: brass

glass thickness (mm): 8; 10

recommended torque force (Nm): 10

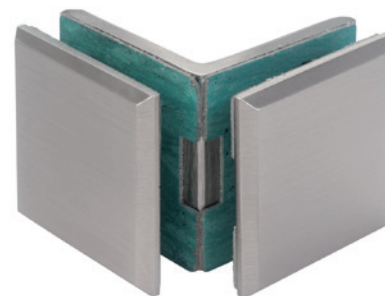
PC414

Bodový úchyt (sklo - sklo 90°)
Clamp (glass to glass 90°)



Příprava skla
Glass preparation

GT- tloušťka skla + tloušťka podkladu
glass thickness + gasket thickness



Kód / Code

PC414 PC

PC414 SC

materiál: mosaz

tloušťka skla (mm): 8; 10

doporučený utahovací moment (Nm): 10

Povrch / Finish

chrom lesklý / polished chrome

chrom matný / satin chrome

material: brass

glass thickness (mm): 8; 10

recommended torque force (Nm): 10

